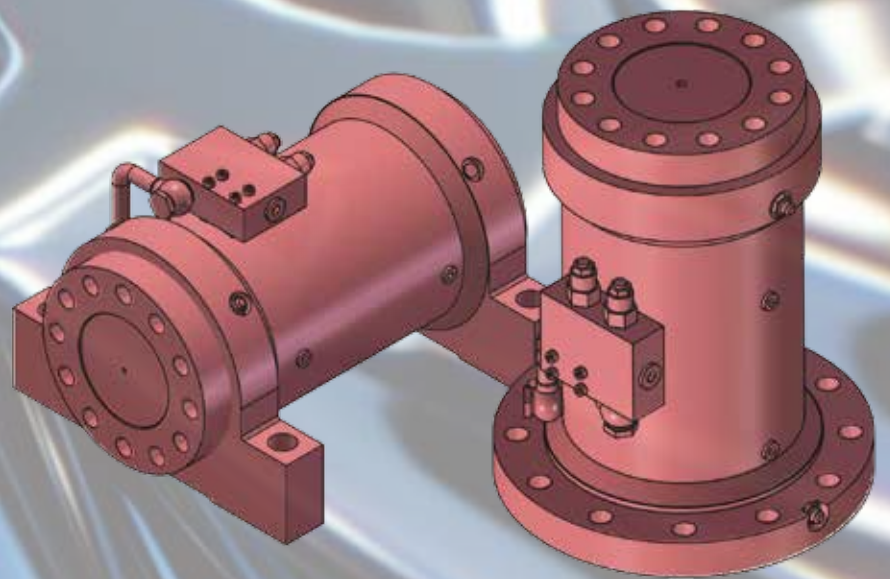


**COYO<sup>®</sup>**

**上海盾克机械有限公司**  
**液压螺旋摆动马达**



**小体积 大承载**

# 公司荣誉

## ISO:9001-2015 质量管理体系证书



## 部分专利证书





## 公司简介

上海盾克机械有限公司位于上海市临港自贸新片区，厂区占地23000平方米，现有各类工程技术人员近100名。公司于2004年成立，2008年通过ISO9001:2000版质量体系认证，2018年通过ISO9001:2015国际质量体系认证。公司拥有自营进出口权，2020年获得“高新技术企业”称号。公司成立至今一直致力于液压行业，长期为工程机械、冶金、能源、海工、军工、矿山等行业配套油缸及液压系统，并获得了客户的好评。公司于2012年投入资金研发液压螺旋摆动马达，并成功获得了多项专利技术。并于2015年推向国内外市场，同年我公司液压摆动马达经国外使用客户及国内使用客户做可靠性性能测试、百万次疲劳测试，验证了公司所生产的液压螺旋摆动马达可完全媲美国外同类产品，部分产品性能甚至超过欧美品牌。目前产品已经成功应用于：挖斗倾斜器、凿岩台车、高空作业车、湿喷台车、三向窄道叉车等工程机械并配套。

公司具备完整的自主研发、设计、制造、销售及售后服务体系，依托于强大的技术、人才及加工设备优势，专注于液压螺旋摆动马达的研发和制造，为了应对各种不同工况需要，公司已经成功开发了A、B、C、D、E、F、DT、TR、RT共9大系列72种规格，并不断在新的应用领域中进行探索研发。

目前公司主营业务板块为：

- I. 液压螺旋摆动马达
- II. 旋转伸缩组合液压油缸
- III. 液压油缸、液压系统
- IV. 润滑系统、配电柜总成



## 部分应用案例



## 液压螺旋摆动马达内部结构

### 结构紧凑

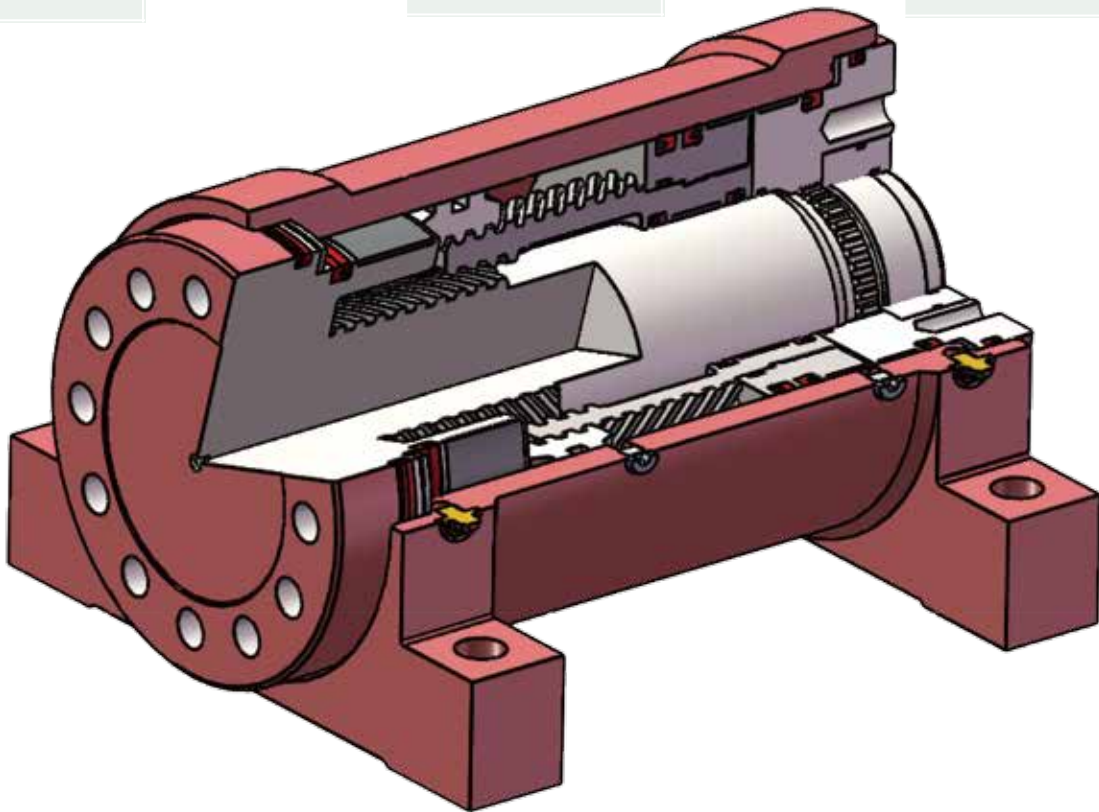
内部螺旋齿采用了大螺旋升角设计使油缸十分紧凑

### 高承载力

特殊的结构设计使油缸能够承受轴向和径向负载

### 负载直连

可极度简化安装机构负载直连油缸. 降低维护成本



### 零泄漏

独特的密封设计油缸只有极其微量趋近于零的泄漏量

### 高效扭矩

结构紧凑的同时具有高效的扭力输出

### 定制模块

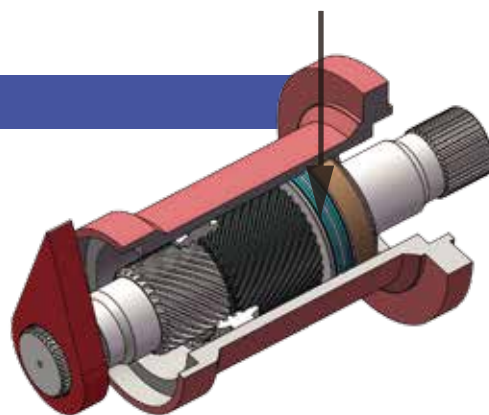
可根据客户的不同需求定制化生产

## 工作原理

液压螺旋摆动马达的工作原理是通过马达缸体内的内螺旋线与活塞套上的内外螺旋线与输出轴上的外螺旋线的互相啮合，经过两对螺旋副之间的相对运动把活塞的直线运动转化成强有力的旋转运动，从而实现输出轴或输出法兰输出扭矩和角度。

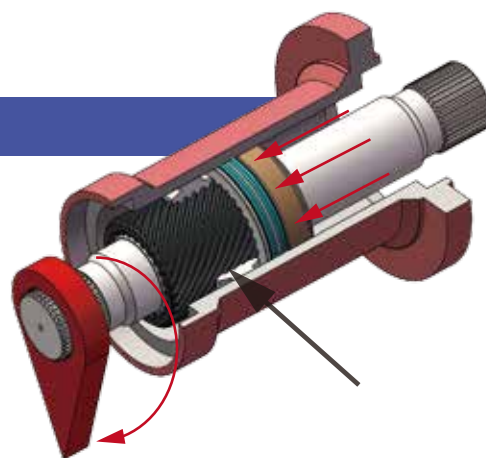
### 活塞起始位置

活塞完全位于底部  
竖条所指的位置是活塞和轴的起始位置  
带内齿的壳体保持不动



### 活塞终止位置

马达有两个工作油口，当液压向活塞起始位置的油口充压、压力作用于活塞时它将向终止位置进行轴向运动，此时螺旋齿轮带动活塞和轴同时旋转；反之向活塞终止位置的油口充压时将把活塞推向起始位置，轴将做反向旋转。





**COYO<sup>®</sup>**

倾斜任何挖斗或附件至最大180°



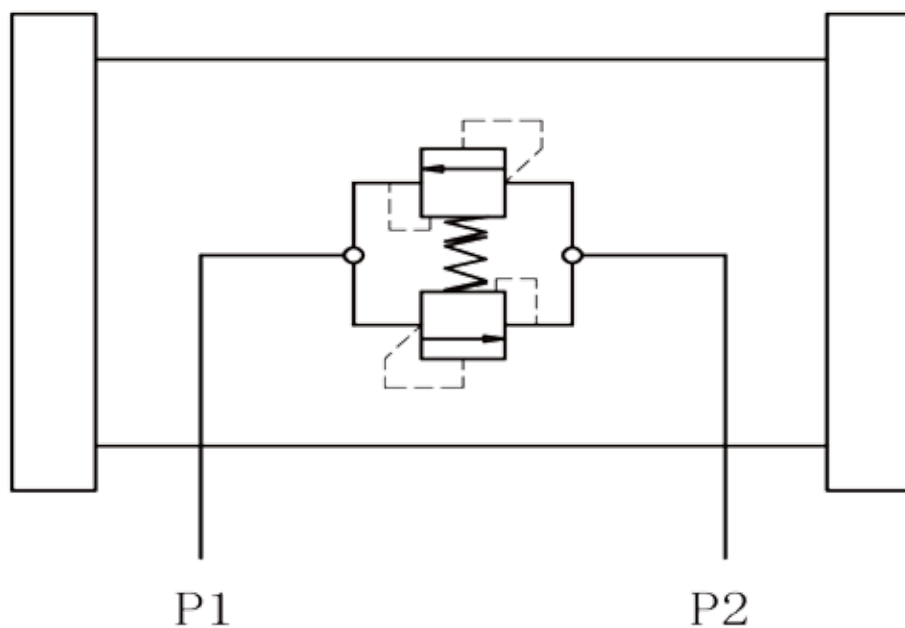
上海盾克机械有限公司  
挖机快换专用摆动油缸

## 产品简介

挖掘机快速连接器，也叫快换接头、快速接头。快速连接器能在挖掘机上迅速安装、切换各种配置件，能扩大挖掘机使用范围，并能节省时间，提高工效。随着客户对一机多能的诉求增多，我公司相应的开发出了挖掘机快换专用螺旋摆动油缸既DT系列，此系列是专为工程建筑机械的前端工具提供多自由度操作而设计的，DT系列的一个显著的特征是它具有极高的效率，结构非常紧凑。通过增加挖机机械臂前端的自由度（摆动）极大的拓展了挖掘机工作范围，就相当于给挖掘机安上了手腕一样。上与工作装置，下与属具之间通过自动快换连接系统快换连接，配上种属具，就相当于一台挖机组成一个工程队，破拆，松土，破碎，装卸，挖沟，伐木，铣挖，旋挖等等，例如挖掘机的挖掘铲可借助于DT系列摆动缸，按照坡度要求摆动一个角度，然后进行挖掘，这样可把要求的坡度一次挖掘成形，如此可极大提高了工作效率，降低了施工成本。配有DKX-DT系列的建筑机械可使用于以下工作：园艺和农业工作、拆迁/松土工作、地基工作、斜面上作业、路堤工作，道路建设、挖掘工作、建筑回填、土体开挖、灾害救援等等。



## 摆动油缸液压保护装置



安全阀设定溢流压力：19MPa

注：为了防止液压挖斗倾斜器压力过高，在螺旋摆动油缸内部集成了双向溢流阀，以防止因负载过大而导致损坏螺旋油缸；DTA&DTB-01、02不带此阀。

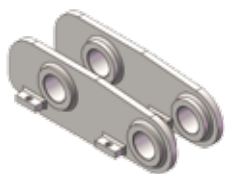
# 组合方式

挖机专用  
倾斜式快换



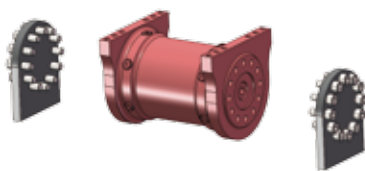
可快速连接各类挖机前端属具  
并可倾斜各类属具最大至180°  
真正实现了挖机的一机多能

固定臂连接板



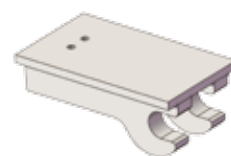
与建筑机械臂架的连接板  
适用于多种品牌、不同吨位  
的挖掘机

摆动油缸和安装法兰板



与建筑机械臂架的前端工具（属具）  
的连接板

快换装置

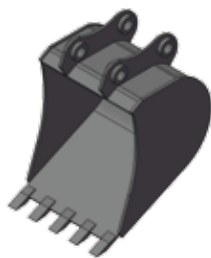


与安装法兰板连接，可快速更  
换多种前端工具（属具）实现  
一机多功能化。快换装置拥有  
半自动或全自动两种类型选择。

挖机专用  
倾斜式快换

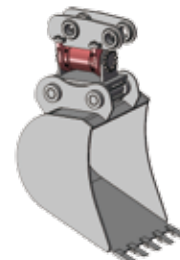


挖机属具：挖斗



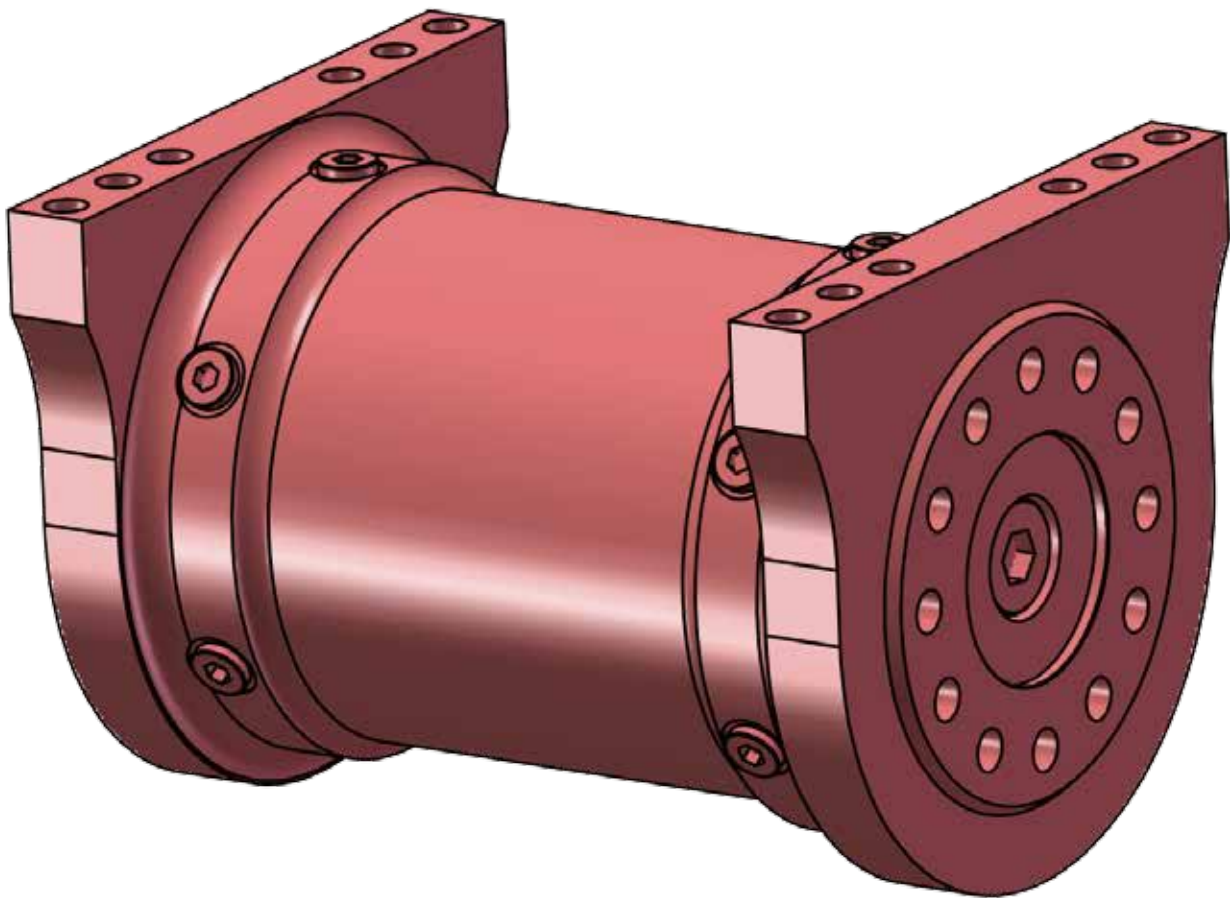
图为示例，实际可连接多  
种前端工具（属具）

所有部件  
组合后示意图

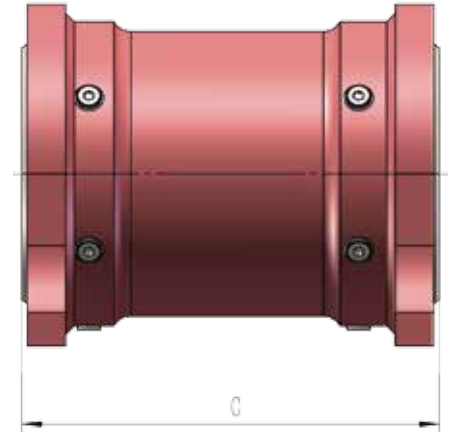
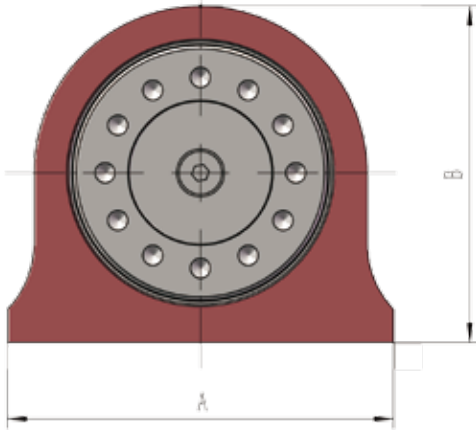




## DTA与DTB产品系列



# DTA,DTB产品参数

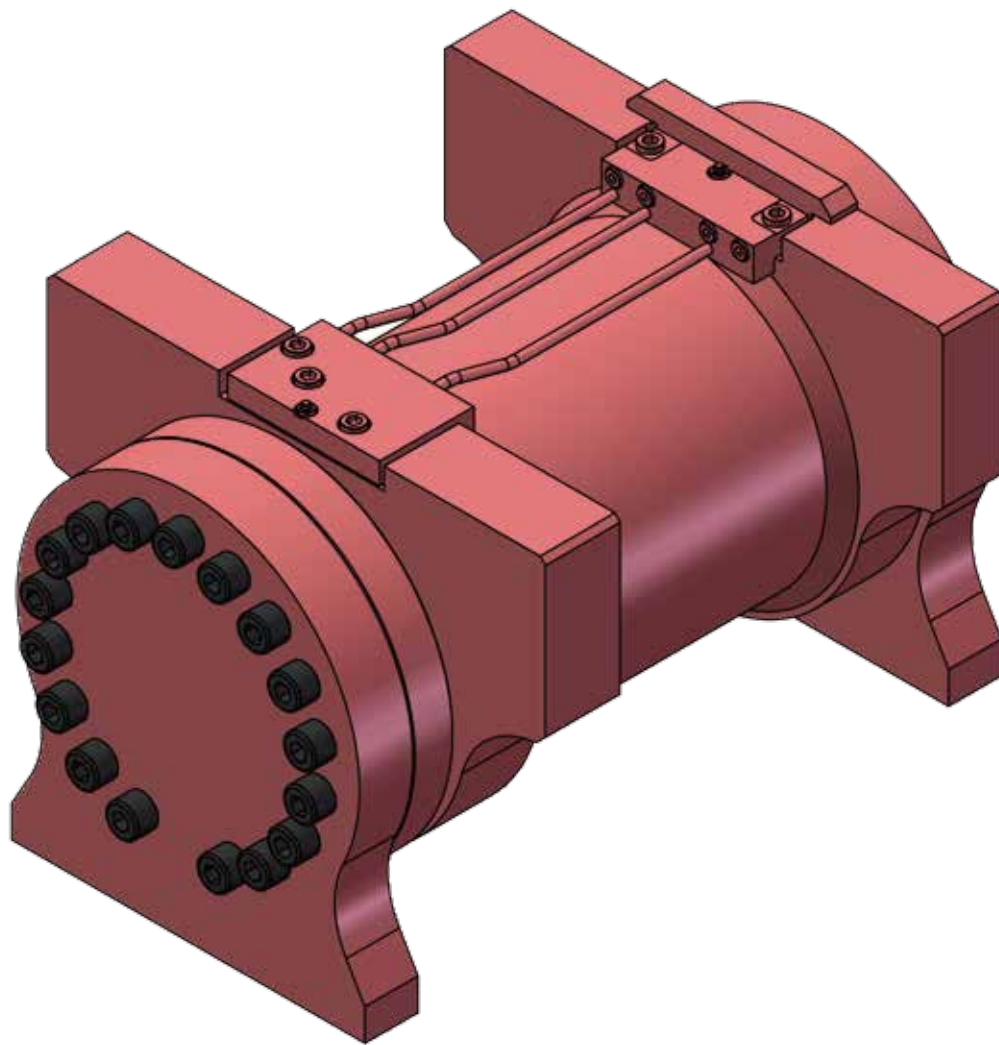


配合挖机(T)	型号	旋转角度	工作压力 (bar)	驱动扭矩 (N.M)	保持扭矩 (N.M)	重量 (KG)	A (mm)	B (mm)	C (mm)
< 1.8	DTA-01	100°	190	800	2100	19	150	152	197
		140°				21			221
		180°				22			245
	DTB-01	180°	210	800	2400	26	190	179	205
1.8~3.8	DTA-02	100°	190	1100	4300	42	220	187	264
		140°				47			206
		180°				52			344
	DTB-02	180°	210	1100	4300	26	220	192	275
3.0~5.5	DTA-03	100°	190	2000	6600	51	220	212	267
		140°				57			305
		180°				62			345
	DTB-03	180°	210	2000	8200	61	224	232	275
4~6.8	DTA-04	100°	190	4300	11000	59	270	227	267
		140°				64			305
		180°				70			345
	DTB-04	180°	210	4300	13500	88	300	266	275
6.5~9	DTA-05	100°	190	7400	17500	87	300	266	291
		140°				95			337
		180°				104			383
	DTB-05	180°	210	7400	17500	113	290	273	360
8.5~11	DTA-06	100°	190	6950	16500	121	332	290	319
		140°				135			371
		180°				149			423
	11~16	DTA-07	100°	190	10500	34000	182	390	328
140°			186				412		
180°			206				470		
DTB-07		180°	210	10500	34000	191	380	328	440
15~23	DTA-08	100°	190	16000	40000	202	412	353	368
		140°				236			430
		180°				264			492
	22~26	DTA-09	100°	190	20000	43000	269	450	380
140°			301				482		
180°			344				548		
25~29		DTA-10	100°	190	23000	54000	334	492	400
	140°		374				534		
	180°		414				608		
	28~38	DTA-11	100°	190	33000	90000	555	570	478
140°			622				612		
180°			696				665		
37~50		DTA-12	100°	190	43000	100000	760	608	515
	140°		760				641		

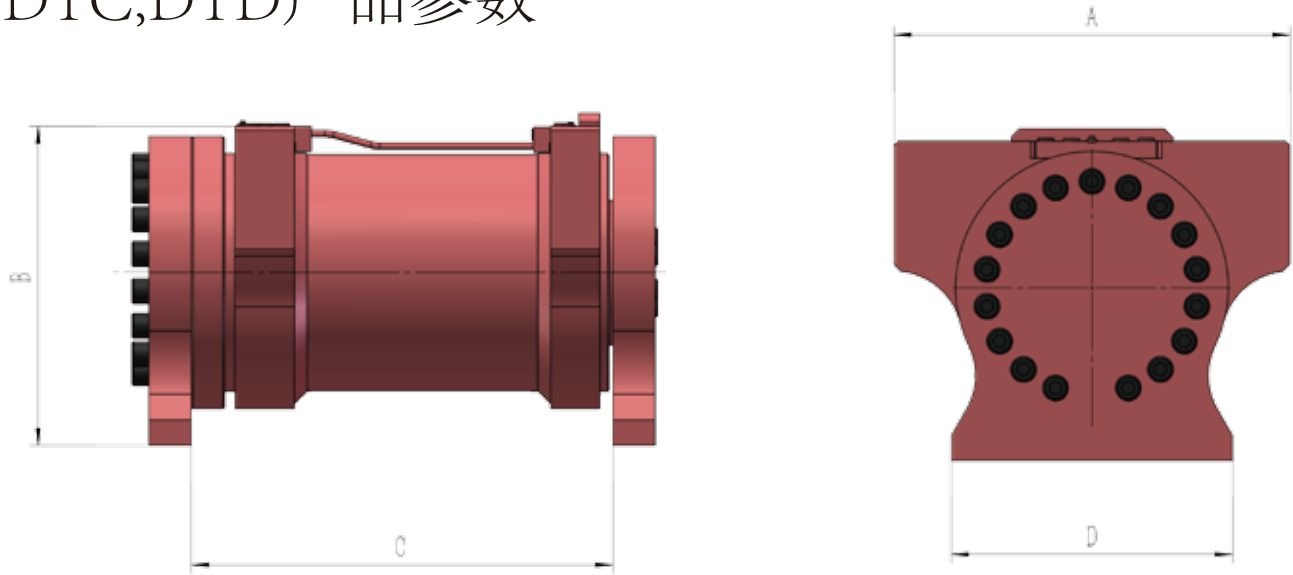
详情请联系上海盾克机械有限公司, 联系电话: 021-65196182 65196187, 邮箱: coyo@coyo-sh.com



## DTC与DTD系列



## DTC, DTD产品参数



配合挖机(T)	型号	旋转角度	工作压力 (bar)	驱动扭矩 (N.M)	保持扭矩 (N.M)	重量 (KG)	A (mm)	B (mm)	C (mm)	D (mm)
<1.8	DTC-01	180°	210	930	2470	26	190	203	215	98
1.9~3.0	DTC-02	180°	210	2800	5600	47	216	230	261	127
	DTD-02	180°	210	1625	6430	31	190	170	242	120
3~5	DTC-03	180°	210	2800	5600	47	216	230	261	127
	DTD-03	180°	210	2600	9350	45.5	218	193	270	130
5~7	DTC-04	180°	210	4375	9400	84	276	280	323	152
	DTD-04	180°	210	4375	14850	78	254	259	343	160
7~10	DTC-05	180°	210	7100	14200	118	276	295	384	151
	DTD-05	180°	210	6650	20450	103	280	285	378	180
11~14	DTC-06	120°	210	10600	21200	165	375	301	396	210
11~18	DTD-06	120°	210	13300	40725	180	380	294	432	310
15~23	DTC-07	120°	210	14640	36420	235	445	347	444	254
18~23	DTD-07	120°	210	17875	53100	277	465	375	495	330
24~27	DTC-08	120°	210	20300	47840	312	480	395	502	267
24~32	DTD-08	120°	210	24900	70330	318	480	382	535	350
28~35	DTC-09	120°	210	24900	62100	430	530	446	539	270
32~50	DTC-10	120°	210	44300@ 310bar	111800@ 324bar	411	550	418	583	400



# 工厂实景



**we serve the world**



**上海盾克机械有限公司**

**电话：021-65196182 65196187**

**邮箱：coyo@coyo-sh.com**

**网址：www.dunkesh.com www.coyo-sh.com**

**工厂：上海市奉贤区奉城镇兰博路660号**

**运营：上海市杨浦区宁国路313弄龙泽大厦6号602室**

**北美营销中心**

**U.S. Office : Ecotech Machinery,  
Inc. Sales address: Wayside Court  
Lilburn, GA 30047-2950**

**Tel: 770 279 2001**

**Fax: 678.623.513**

**E-mail:stoc@coyo-sh.com**



**⚠ 重要通知**

1. 盾克公司对于由于各种无限的操作条件及应用的情况下超出摆动油缸产品的性能及设计不承担任何责任。
2. 客户是对盾克公司的产品及系统的选型负责的，且对于咨询过的应用也适用。
3. 安装的整体性，以及应用的安全和符合工业标准及警示的要求，均由客户负责最终责任。
4. 客户对工程结构的匹配，紧固以及其他与产品安装的相关元器件及最终的应用负有全部责任。
5. 盾克公司推荐进行样品测试以验证安装的完整性。等于或超过静态或动态负载频率及强度的，推荐进行带负载的测试以决定摆动油缸对其应用是否合适。